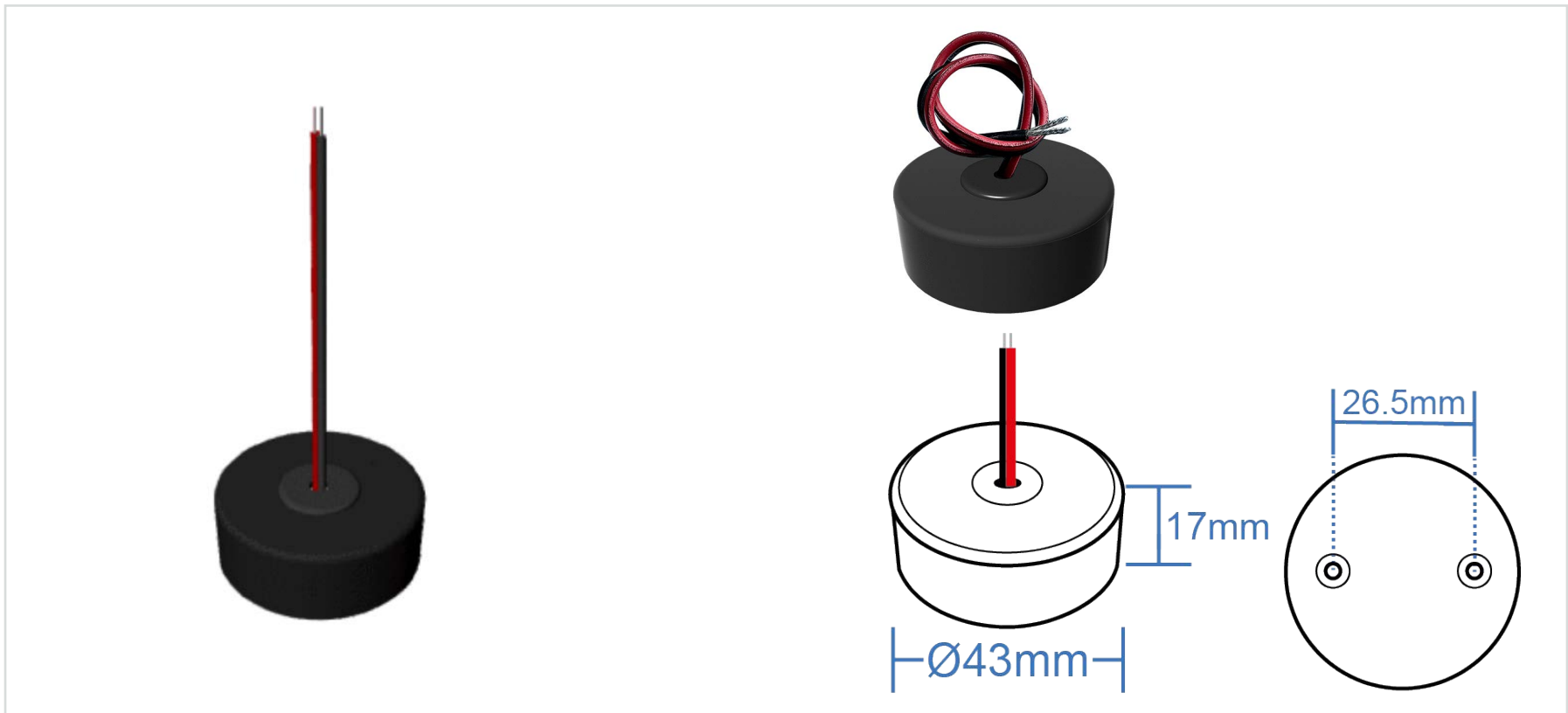


## ■ ACCESSOIRE | Module adaptateur bouton poussoir sans fil pour module de variation



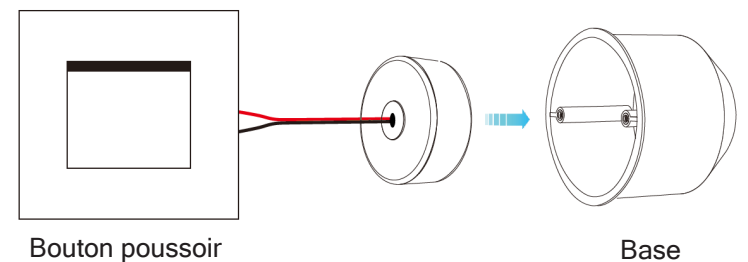
3VDC 1 Pile  
CR2032



IP20

Référence	946017
Tension	3VDC 1 PILE CR2032 (fournie)
Fréquence	RF (2.4GHz)
Portée	max. 30M (sans obstacle)
Indice de protection	IP20
Matière	PC
Dimensions	Ø43 x 17 mm
Certification	CE / RoHS / FCC
T° de fonctionnement	-30°C~+55°C
Garantie	2 Ans
Poids	0.040kg

### Schéma de câblage :



### Fonction de l'interrupteur à bouton-poussoir :

1. Appui court : Allumer/éteindre la lumière.
2. Appui long (1 à 6 s) : Lorsque la lumière est allumée, augmenter ou diminuer la luminosité en continu.