

Fonctions: Ces micromodules permettent différentes fonctions de télérupteur, minuterie ou téléviateur temporisable avec un ou plusieurs poussoirs.

Installation: Le micromodule peut être installé dans des boîtes d'encastrement de profondeur de 40 à 50 mm et d'un diamètre standard de 65 mm. L'appareillage ne doit pas forcer sur le micromodule et la profondeur de la boîte doit être calculée pour laisser un jeu de 1mm minimum autour du micromodule. Il peut également être installé dans des boîtes de dérivation en respectant un volume d'air minimum de 100cm³ par micromodule : une boîte de Long.60xlarg.60xProf.40mm peut suffire pour un micromodule.

Le micromodule doit être uniquement installé par une personne formée et dans un lieu inaccessible à l'utilisateur final, conformément aux règles d'installation nationales (NFC 15-100 en France).

Afin de respecter les consignes de sécurité, le micromodule doit être monté sur une ligne protégée en amont par un disjoncteur 10A courbe C.

NE PAS INSTALLER SUR DES PRISES COMMANDEES (voir gamme 2000)

Important à savoir avant l'installation :

Installation standard, 250W 1A de puissance : quand le module est installé dans des boîtes scellées à montage encastré ce qui ne permet pas à l'air de circuler, la puissance maximum admise est de 250W, à 1A de courant.

Installation spécifique, 500W 2A de puissance : dans certains cas spécifiques, si les boîtes à montage encastré sont reliées par des tuyaux flexibles ondulés permettant à l'air d'y passer à travers afin de fournir la ventilation ou en cas d'installation à ciel ouvert, la puissance maximum admise est de 500W, à 2A de courant.

Câblage: La version encastrée du produit est fournie sans bornier, mais avec des fils. Le câblage sur le réseau électrique doit être réalisé en utilisant des borniers ou système similaires adéquats et en installant le produit en suivant les normes en vigueur du pays dans lequel est vendu le matériel.

Le Micromodule se câble en série dans le circuit. Il n'a pas de sens de branchement, il peut se placer aussi bien sur la phase ou le neutre. Si le commun des poussoirs est au neutre il suffit d'inverser le fil violet et orange (borne "5" avec "6" sur le modèle modulaire). Le micromodule accepte un nombre illimité de poussoirs avec une distance totale de 50m entre le micromodule et les poussoirs.

ATTENTION ! Si la ligne d'alimentation du Micromodule est commune avec des charges inductives

(ex: volet roulant ou ballast ferro ou TBT transfo ferro), il faut installer l'accessoire FDVDT (réf. 5454075). Il se branche au plus près de l'alimentation du micromodule en // entre la phase et le neutre.

Sans cet accessoire la protection surtension du micromodule pourrait être détruite rapidement.

Mise sous tension : Le micromodule mémorise son état de marche en cas de coupure secteur. Si le micromodule était à l'arrêt avant la coupure secteur, il reste éteint. S'il était à la marche, il s'éclaire au niveau d'éclairage avant la coupure.

CARACTÉRISTIQUES TECHNIQUES

Puissance. (cf. tableau des charges compatibles)	mini. 5W maxi. 250W (500W voir § "Installation" ci-dessus)
Tension secteur	230V ~ (+10% -15%) - 50Hz
Intensité (cf. tableau des charges compatibles)	1A (2A voir § "installation")
Temp. ambiante	- 20°C + 40°C
Humidité relative	0 à 90%
Dimension	encastré : 40 x 40 x 12 mm - fils : 110mm x 1mm ² modulaire : 17.5mm de largeur
Principe de variation par coupure en début ou fin de phase par une reconnaissance automatique du type de charge.	
Protection électronique contre les courts-circuits et la surchauffe	
Centralisation: les micromodules sont centralisables avec un fil pilote en reliant le fil blanc "BP" au fil pilote avec les accessoires D600V (5454072) et CVI50 (5454805).	

MTR500 TELERUPTEUR TEMPORISABLE

Modèle	références	code article
Encastré	MTR500E	5454050
Modulaire	MTR500M	5454060

Fonctionnement : Un appui court permet d'éclairer ou d'éteindre.

Le télérupteur temporisable MTR500 peut s'éteindre en cas d'oubli, par défaut il fonctionne en télérupteur simple.

Temporisation : La temporisation est désactivée en usine (durée illimitée).

Elle est réglable de 2 secondes à 4 heures par des appuis courts successifs (voir tableau Réglages ci-dessous).

Pour obtenir des durées en secondes (réglage possible de 2 secondes à 4 minutes) il faut faire **25** appuis (réponse 5 flashes).

Pour revenir aux durées en minutes (réglage possible de 2 minutes à 4 heures) il faut faire **26** appuis (réponse 6 flashes).

Préavis : Le module indique la fin de temporisation par une brève extinction et lance un préavis durant lequel il reste allumé.

La durée du préavis est de 1 minute (si la temporisation est en seconde alors la durée est de 15 secondes). Un appui court sur le BP pendant le préavis permet de relancer la temporisation. Pour désactiver (ou activer) cette fonction, il faut faire **24** appuis courts (réponse 4 flashes). Le préavis est désactivé d'usine.

Soft start et soft stop : Désactivée par défaut, cette fonction permet un allumage et une extinction progressive pour augmenter la durée de vie des lampes à incandescence ou halogène. Pour activer (ou désactiver) cette fonction, il faut faire **20** appuis courts (réponse 10 flashes).

Durée longue 1h : Tout appui de plus de 3 secondes sur le BP lance temporairement une durée à 1 heure (un scintillement de l'éclairage permet de visualiser la prise en compte de cet appui long). A la fin d'une durée longue, la temporisation reprend la durée initialement réglée. Pour interrompre une durée longue en cours, il suffit de faire un nouvel appui. Pour activer (ou désactiver) la fonction durée longue, il faut faire **29** appuis courts (réponse 9 flashes). Cette fonction est activée d'usine.

MTM500 MINUTERIE

Modèle	références	code article
Encastré	MTM500E	5454051
Modulaire	MTM500M	5454061

La minuterie MTM500 permet un éclairage temporisé de type cage d'escalier.

Ce module est compatible avec les BP à voyant en ajoutant l'accessoire BV40 (ref.5454071)

Fonctionnement : Tout appui court sur le bouton poussoir permet d'éclairer et de lancer une temporisation d'éclairage. Tout appui pendant l'éclairage relance la durée préréglée.

Temporisation : La minuterie est préréglée en usine sur 2 minutes. Cf MTR500 ci-dessus pour modifier la temporisation.

Préavis : cf MTR500 ci-dessus. Le préavis est activé d'usine.

Soft start et soft stop : cf MTR500 ci-dessus.

Durée longue 1h : cf MTR500 ci-dessus. Un scintillement de l'éclairage signale l'interruption de la durée longue.

MTV500 TELEVARIATEUR TEMPORISABLE

Modèle	références	code article
Encastré	MTV500E	5454052
Modulaire	MTV500M	5454062

Le téléviateur temporisable MTV500 est un variateur qui intègre des fonctions de temporisation et de veilleuse enfants.

Fonctionnement : Un appui court permet d'éclairer ou d'éteindre. La variation se fait par l'appui long sur le bouton poussoir. Lorsque le bouton poussoir est relâché, la variation s'arrête. A chaque nouvel appui long le sens de variation est inversé.

Éclairage 100% : Un appui bref sur le bouton poussoir permet de retrouver le 100% d'éclairage (réglage par défaut).

Mémoire : Le dernier niveau d'éclairage est mémorisé pour être retrouvé par 2 appuis courts (réglage par défaut).

Mode mémoire ou 100% au premier appui : Dans certaines applications il est préférable d'avoir le rappel de la mémoire au premier appui. La pleine luminosité est alors disponible en faisant 2 appuis courts. Faire **29** appuis courts pour activer ou désactiver ce mode.

Temporisation : La temporisation est désactivée en usine (durée illimitée). Cf MTR500 ci-dessus pour modifier la temporisation.

Préavis : cf MTR500 ci-dessus. Le préavis est désactivé d'usine.

Mode tout ou rien : Il est possible de désactiver la fonction variation permettant ainsi d'utiliser le MTV500 comme un télérupteur. Pour désactiver (ou activer) le mode variation : faire **20** appuis (réponse 10 flashes). La variation est activée par défaut.

Veilleuse enfant : **3** appuis courts sur le poussoir mettent en fonction la veilleuse enfant. L'éclairage se positionne sur 20% et la lumière décroît progressivement pendant une heure pour ne laisser qu'une veilleuse pendant 12 heures.

Réglage du Niveau d'éclairage minimum :

- Régler le niveau bas souhaité par un **appui long** sur le bouton poussoir.

- Faire ensuite **27** appuis courts (Réponse 7 flashes).

- Pour retrouver le niveau bas au minimum d'usine faire **28** appuis courts (Réponse 8 flashes).

Durée longue 12 heures : **4** appuis courts sur le poussoir permettent d'obtenir une temporisation momentanée de 12 heures. Cela permet de ne pas éteindre si la durée est préréglée sur des durées plus courtes.

REGLAGES

Verrouillage / Déverrouillage : Le micromodule est déverrouillé d'usine pour permettre les réglages.

A la fin du paramétrage et pour interdire toute modification, il est conseillé de verrouiller le micromodule en faisant 21 appuis (réponse 1 flash). Le déverrouillage est toujours possible par 23 appuis (réponse 3 flashes).

Les réglages sont conservés en cas de coupure secteur.







Appuis	Durées	Réponses	APPUIS COURTS	Appuis	Fonctions	Réponses
11	2 minutes	1 flash	APPUIS COURTS successifs sur le BP (0.8 sec. maxi d'intervalle) Toutes les durées réglées en minutes peuvent être transformées en secondes par 25 appuis courts (réponse 5 flashes). Pour revenir en minutes il suffit de faire 26 appuis courts (réponse 6 flashes). Exemple: Réglage d'une durée de 15 secondes: 1 - Faire 25 appuis pour une sélection des secondes (réponse 5 flashes). 2 - Faire 14 appuis pour régler 15 secondes (réponse 4 flashes).	20	Soft Start ON/OFF (1)	10 flashes
12	4 minutes	2 flashes		21	Verrouillage réglages non utilisé	1 flash
13	8 minutes	3 flashes		23	Déverrouillage	3 flashes
14	15 minutes	4 flashes		24	Préavis OFF/ON	4 flashes
15	30 minutes	5 flashes		25	Durée en secondes	5 flashes
16	60 minutes (1 heure)	6 flashes		26	Durée en minutes	6 flashes
17	120 minutes (2 heures)	7 flashes		27	Définition du seuil bas (2)	7 flashes
18	240 minutes (4 heures)	8 flashes		28	Seuil bas au mini (2)	8 flashes
19	illimité	9 flashes		29	Durée longue OFF/ON (3) 100% / Mémoire (3)	9 flashes
				30	RAZ Usine	1 flash

(1) Sur le MTV500, le code 20 permet de passer en mode Tout Ou Rien désactivant ainsi la fonction variation

(2) Les codes 27 et 28 ne sont disponibles que pour le MTV500.

(3) Seuls les MTR500 et MTM500 disposent d'une durée longue désactivable.

Sur le MTV500, le code 29 permet de basculer entre 100% de luminosité au premier appui et le Rappel de la mémoire.

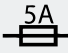

		Charges à 220 – 240 V~					
							
		Charges résistives	Lampes à incandescence	Lampes fluorescentes et à économie d'énergie	Transformateurs électroniques	Diode (DEL) électroluminescente	Transformateurs ferromagnétiques
MTR500(E)(M) MTM500(E)(M)	(2)(3)	I max : 2A P min : 5W P max : 500W	I max : 2A P min : 5W P max : 500W	I max : 1A P min : 11VA P max : 250VA (1)	I max : 2A P min : 11VA P max : 500VA (1)	I max : 1A P min : 11VA P max : 250VA (1)	I max : 2A P min : 11VA P max : 500VA
MTV500(E)(M)	(2)	I max : 2A P min : 5W P max : 500W	I max : 2A P min : 5W P max : 500W	I max : 1A P min : 11VA P max : 250VA (1)	I max : 2A P min : 11VA P max : 500VA (1)	I max : 1A P min : 11VA P max : 250VA (1)	I max : 2A P min : 11VA P max : 500VA

(1) : Prévoir 1 à 3 CHR3W en parallèle sur la charge.

(2) : Si le module est installé dans un **boîtier étanche**, alors **I max = 1A** et **P max = 250W** pour les charges résistives, et **I max=1A** et **Pmax = 250VA** pour les autres charges.

Puissance maxi 250VA sur toutes charges capacitives excepté sur les transformateurs électroniques 12V TBT (500VA)

(3) : Utiliser de préférence la gamme 2000 si vous avez le neutre.

ϵ		μ			
	Sans distance d'ouverture des contacts	Construction à microdistance d'ouverture des contacts		Fusible 5A	



DIRECTIVE EUROPEENNE 2012/19/UE du 4 juillet 2012 relatif aux déchets d'équipements électriques et électroniques (DEEE)

Le symbole de la poubelle sur roues barrée d'une croix présent sur le produit ou sur son emballage indique que ce produit ne doit pas être éliminé avec vos autres déchets ménagers.

Au lieu de cela, il est de votre responsabilité de vous débarrasser de vos équipements usagés en les remettant à un point de collecte spécialisé pour le recyclage des déchets des équipements électriques et électroniques (DEEE). La collecte et le recyclage séparés de vos équipements usagés au moment de leur mise au rebut aidera à conserver les ressources naturelles et à assurer qu'elles sont recyclées d'une manière qui protège la santé humaine et l'environnement. Pour plus d'informations sur les lieux de collecte où vous pouvez déposer vos équipements usagés pour le recyclage, veuillez contacter votre revendeur, votre service local d'élimination des ordures ménagères.



Produits fabriqués par la Sté Yokis - 6, rue de Strasbourg 83210 Solliès-Pont
Renseignements techniques sur www.yokis.com ou par tel au 04 94 13 06 28



GARANTIE: En sus de la garantie légale instituée par les articles 1641 et suivant le code civil français, ce produit est **garanti 5 ans** à compter de sa date de fabrication. L'ensemble du matériel devra avoir été utilisé conformément aux prescriptions qui lui sont propres et à l'usage auquel il est destiné. Le défaut ne devra pas avoir été causé par une détérioration ou un accident résultant de négligence, utilisation anormale ou un mauvais montage. Dans tous les cas, la garantie ne couvre que le remplacement des pièces défectueuses sans aucunes indemnités, préjudice subi et dommages et intérêts ne puissent être réclamés.

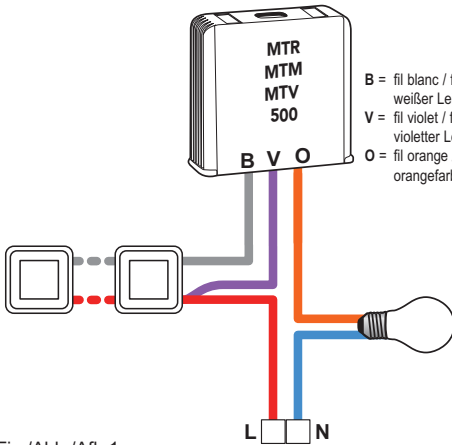


Fig./Abb./Afb.1

B = fil blanc / filo bianco / white wire / hilo blanco
weißer Leiter / witte draad / Hvid ledning
V = fil violet / filo viola / purple wire / hilo violeta /
violetter Leiter / paarse draad / lilla ledning
O = fil orange / filo arancio / orange wire / hilo naranja /
orangefarbener Leiter / oranje draad / orange ledning

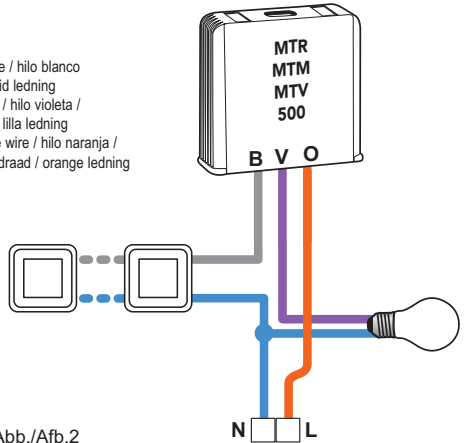


Fig./Abb./Afb.2

FR : Câblage avec le commun des poussoirs à la phase
IT : Cablaggio con comune pulsanti collegato alla fase
GB : Wiring with pushbutton in common to live
ES : Cableado con pulsador común a la fase
D : Verkabelung mit dem gemeinsamen Leiter der Taster auf Phase
NL : Gemeenschappelijke knoppengeleider op de faseader
DK/NO : Montered med fjedretrek til fase

FR : Câblage avec le commun des poussoirs au neutre
IT : Cablaggio con comune pulsanti collegato al neutro
GB : Wiring with pushbutton in common to neutral
ES : Cableado con pulsador común al neutro
D : Verkabelung mit dem gemeinsamen Leiter der Taster auf Nullleiter
NL : Gemeenschappelijke knoppengeleider op de nulader
DK/NO : Montered med fjedretrek til nul

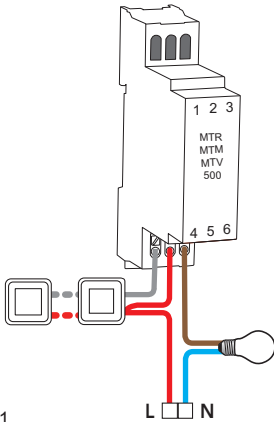


Fig./Abb./Afb.1

FR : Câblage en tableau avec commun poussoir à la phase
IT : Cablaggio in quadro elettrico con comune pulsanti collegato alla fase
GB : Cabling on panel with pushbutton common to live
ES : Cableado en tablero con pulsador común a la fase
D : Verkabelung auf Schalttafel mit dem gemeinsamen Leiter der Taster auf Phase
NL : Bedrading in de kast met de gemeenschappelijke knoppengeleider op de faseader
DK/NO : Montered med fjedretrek til fase

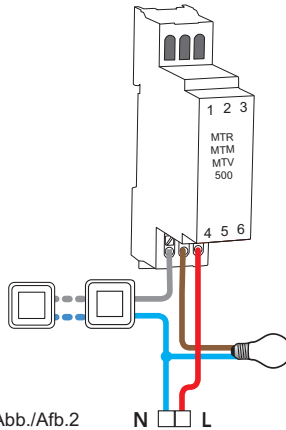
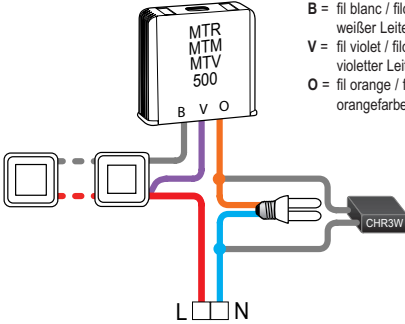


Fig./Abb./Afb.2

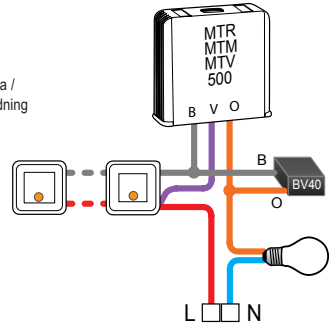
FR : Câblage en tableau avec commun poussoir au neutre
IT : Cablaggio in quadro elettrico con comune pulsanti collegato al neutro
GB : Cabling on panel with pushbutton common to neutral
ES : Cableado en tablero con pulsador común al neutro
D : Verkabelung auf Schalttafel mit dem gemeinsamen Leiter der Taster auf Nullleiter
NL : Bedrading in de kast met de gemeenschappelijke knoppengeleider op de nulader
DK/NO : Montered med fjedretrek til nul

FR : Consultez plus de schémas et renseignements techniques sur notre site Internet :
IT : Consultate gli schemi di impianto e le informazioni tecniche sul nostro sito Internet :
GB : Go to our website for system diagrams and technical information:
ES : Consultar los diagramas del sistema y la información técnica en nuestro sitio Internet:
D : Weitere Anlagenpläne und technische Informationen finden Sie auf unserer Webseite:
NL : Raadpleeg voor de installatieschema's en de technische informatie onze site:
DK/NO : Gå til vores hjemmeside for systemdiagrammer og tekniske oplysninger :

www.yokis.com



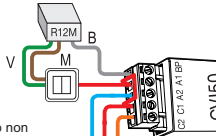
B = fil blanc / filo blanco / white wire / hilo blanco / weißer Leiter / witte draad / hvid ledning
V = fil violet / filo viola / purple wire / hilo violeta / violetter Leiter / paarse draad / lilla ledning
O = fil orange / filo arancio / orange wire / hilo naranja / orangefarbener Leiter / oranje draad / orange ledning



FR : Câblage de la CHR3W avec lampe économique ou LED
IT : Cablaggio CHR3W con lampada a risparmio energetico o LED
GB : CHR3W wiring with energy-saving bulb or LED
ES : Cableado CHR3W con luz de bajo consumo o LED
D : Verkabelung CHR3W mit Energiesparleuchte oder LED
NL : Bedrading CHR3W met spaarlamp of LED-lamp
DK/NO : CHR3W fortrådning med energibesparende pære eller LED

FR : Câblage de la BV40 avec un BP à voyant
IT : Cablaggio BV40 con pulsante con luce spia
GB : BV40 with pushbuttons with warning light
ES : Cableado BV40 con pulsadores con testigo
D : Verkabelung BV40 mit Drucktaster mit Kontrollleuchte
NL : Bedrading BV40 met knoppen met waarschuwingslampjes
DK/NO : BV40 med fjedertryk med glimlampe

M = fil marron (allumage) / filo marrone (Accensione) / brown wire (on) / hilo marrón (Encendido) / brauner Leiter (Einschalten) / bruine draad (Aan) / Brun ledning (på)
V = fil vert (extinction) / filo verde (Spegnimento) / green wire (off) / hilo verde (Apagado) / grüner Leiter (Ausschalten) / Groene draad (Uit) / Grøn ledning (slukket)
B = fil blanc / filo blanco / white wire / hilo blanco / weißer Leiter / witte draad / hvid ledning
R = fil rouge / filo rosso / red wire / hilo rojo / roter Leiter / rode draad / rød ledning



FR : Commande centralisée par BP double avec CV150 / **IT** : Comando centralizzato via CV150, con pulsante doppio / **GB** : Centralised control via CV150, with double pushbutton / **ES** : Mando centralizado por CV150, con pulsador doble / **DE** : Zentralisierte Steuerung über CV150 mit Doppeltaster / **NL** : Gecentraliseerde bediening met CV150, met tweevoudige knop / **DK/NO** : Central styring via CV150, med dobbelt fjedertryk

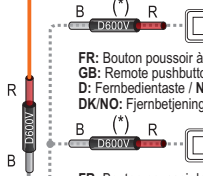
FR : BP double
IT : Pulsante doppio non interbloccato
GB : With double not interlocked pushbutton
ES : Pulsador doble no enclavado
DE : Nicht verriegeltes Serientaster
NL : Tweevoudige onderling gescheiden knoppen
DK/NO : Med dobbelt fjedertryk

FR : FIL PILOTE / **IT** : FILO PILOTA / **GB** : DRIVER WIRE / **ES** : HILO PILOTO
DE : PILOTLEITER / **NL** : SCHAKELDRAAD / **DK/NO** : PILOT LEDER

FR : Centralisation de micro-modules Gamme 500 avec le CV150
IT : Centralizzazione moduli Gamma 500 con CV150
GB : 500 range module centralisation with CV150
ES : Centralización módulos Gama 500 con CV150
D : Zentralisierung Module Reihe 500 mit CV150
NL : Centralisering van de modules Gamma 500 met CV150
DK/NO : 500 serien brugt til centralisering med CV150

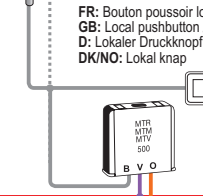
FR : Bouton poussoir à distance / **IT** : Pulsante remoto
GB : Remote pushbutton / **ES** : Pulsador remoto
D : Fernbedientaste / **NL** : Drukknop op afstand
DK/NO : Fjernbetjeningsknappen

FR : Bouton poussoir à distance / **IT** : Pulsante remoto
GB : Remote pushbutton / **ES** : Pulsador remoto
D : Fernbedientaste / **NL** : Drukknop op afstand
DK/NO : Fjernbetjeningsknappen



FR : Bouton poussoir à distance / **IT** : Pulsante remoto
GB : Remote pushbutton / **ES** : Pulsador remoto
D : Fernbedientaste / **NL** : Drukknop op afstand
DK/NO : Fjernbetjeningsknappen

FR : Bouton poussoir à distance / **IT** : Pulsante remoto
GB : Remote pushbutton / **ES** : Pulsador remoto
D : Fernbedientaste / **NL** : Drukknop op afstand
DK/NO : Fjernbetjeningsknappen



FR : Bouton poussoir local / **IT** : Pulsante locale
GB : Local pushbutton / **ES** : Pulsador local
D : Lokaler Druckknopf / **NL** : Drukknop op afstand -
DK/NO : Lokal knap

FR : Bouton poussoir local / **IT** : Pulsante locale
GB : Local pushbutton / **ES** : Pulsador local
D : Lokaler Druckknopf / **NL** : Drukknop op afstand -
DK/NO : Lokal knap

230V
50Hz

FR : Circuit éclairage N°1 / **IT** : Circuito illuminazione N.1
GB : Light circuit 1 / **ES** : Circuito de iluminación N°1
DE : Beleuchtungskreis Nr. 1 / **NL** : Verlichtingscircuit nr.1
DK/NO : Lys kreds 1

FR : Circuit éclairage N°2 / **IT** : Circuito illuminazione N.2
GB : Light circuit 2 / **ES** : Circuito de iluminación N°2
DE : Beleuchtungskreis Nr. 2 / **NL** : Verlichtingscircuit nr.2
DK/NO : Lys kreds 2

(* **FR** : Si la tension entre les borniers BP et N est supérieure à 20 V, pour optimiser le contrôle ajouter une diode D600V aussi proche que possible du module. / **IT** : Se la tensione tra i terminali BP e N è maggiore di 20 V, per ottimizzare il controllo, occorre aggiungere un diodo D600V il più vicino possibile al modulo. / **GB** : If the voltage between terminals BP and N is greater than 20V, add a D600V diode as close as possible to the module to optimize the control. / **ES** : Si la tensión entre los terminales BP y N es superior a 20V, añadir un diodo D600V lo más cerca posible del módulo para optimizar el control. / **D** : Beträgt die Spannung zwischen den Klemmen BP und N mehr als 20 V, eine D600V-Diode so nahe wie möglich beim Modul einbauen, um die Kontrolle zu optimieren. / **NL** : Als de spanning tussen de klemmen BP en N hoger is dan 20V, voegt u een D600V-diode toe, zo dicht mogelijk bij de module, voor een optimale werking. / **DK/NO** : Hvis spændingen mellem klemmerne BP og N er større end 20V, skal du tilføje en diode D600V så tæt som muligt på modulet for at optimere styringen.