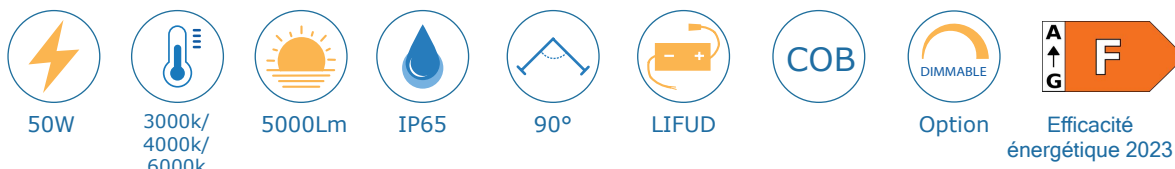
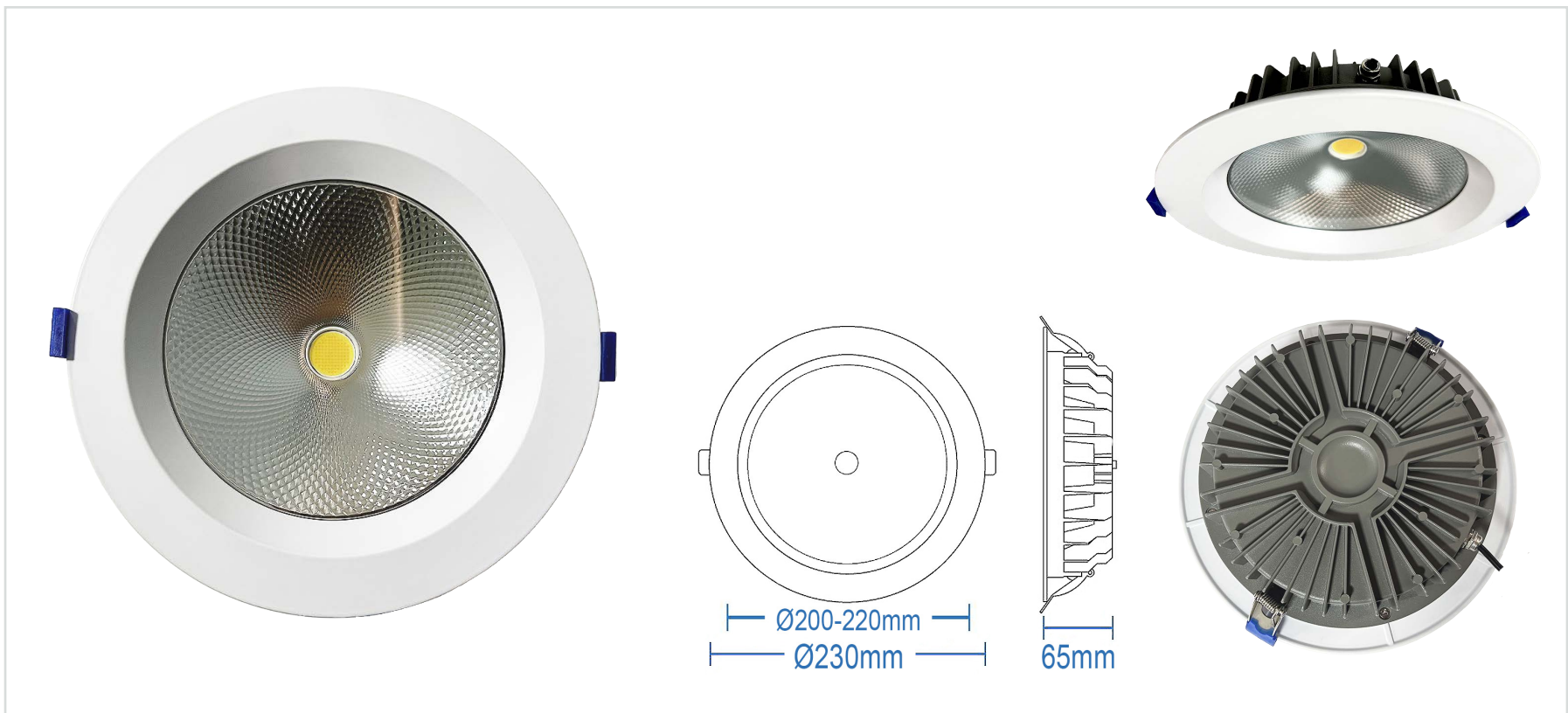


HAVANE II | SPOT LED COB ENCASTRABLE 50W IP65



Référence	899036	899037	899038
Puissance	50W		
Température de couleur	3000°k	4000°k	6000°k
Flux lumineux	100Lm/W	5000Lm	
Tension	220-240V AC		
Driver	on/off LIFUD déporté (inclus)		
Dimmable	En option : Dali		
Protection IP	IP65		
Source lumineuse	COB		
Angle d'éclairage	90°		
Facteur de puissance	>0.9		
UGR	<19		
IRC	>80		
SDCM	<5		
Risque photobiologique	RG1		
Matière	Aluminium/PMMA		
Taille de perçage	Ø200-220mm		
Dimensions	Ø230 x 65mm		
Certification	CE / RoHS / EMC		
Résistance au fil incandescent	650°C		
T° de fonctionnement	-20°C~+40°C		
Classe d'isolation électrique	II		
Durée de vie	50 000 Heures L80B10		
Garantie	2 Ans		
Poids	0.9kg		

