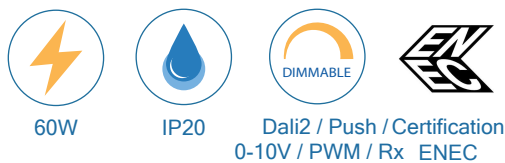
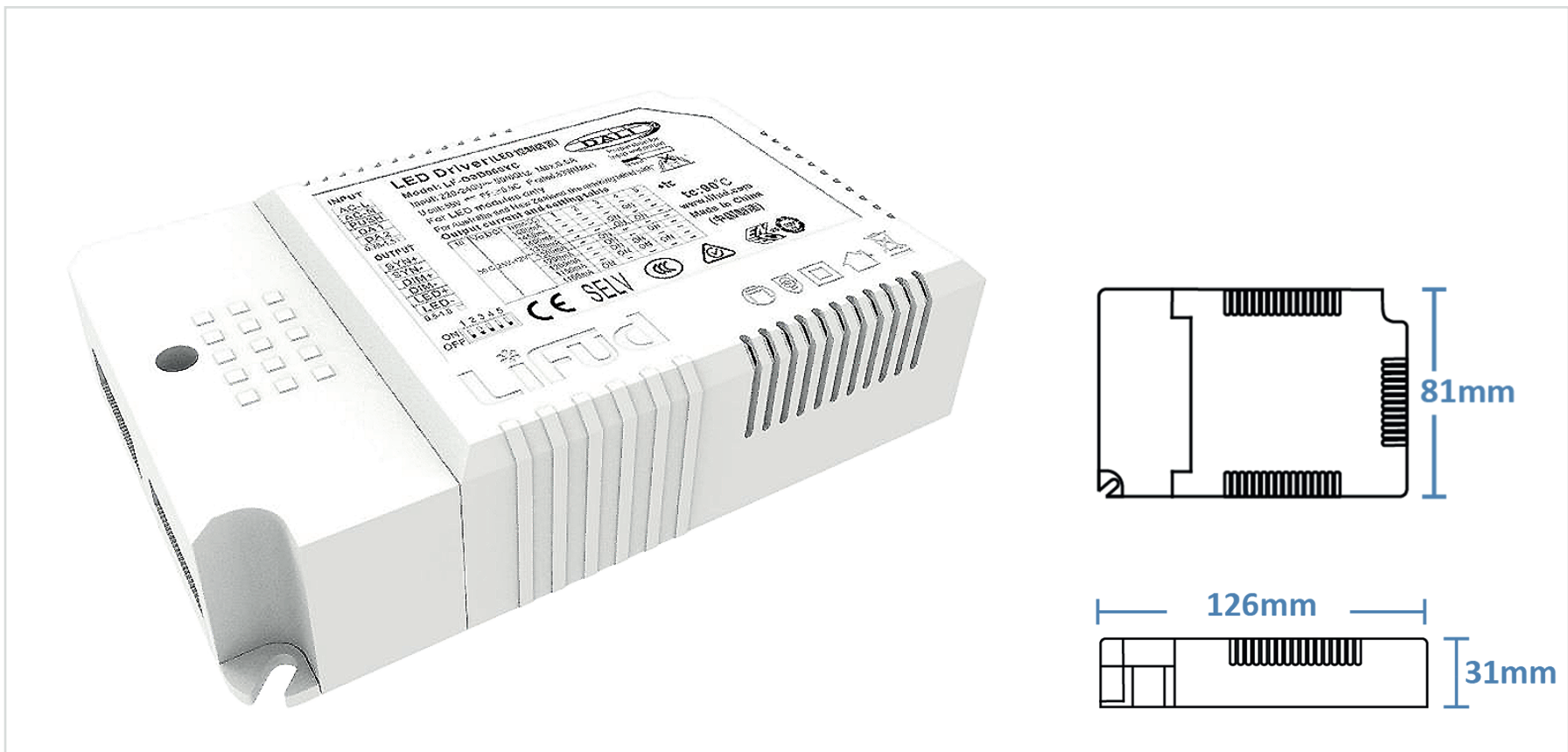


■ DRIVER | DRIVER LIFUD DIMMABLE DALI2 PUSH 0-10V 60W



Référence	825005
Puissance	60W
Dimmable	Dali2 / Push / 0-10V / PWM / Rx
Tension	220-240V AC
Sortie	25-42V 1100-1500mA
Fréquence	47-63Hz
Protection IP	IP20
Facteur de puissance	≥0.95
THD	≤15%
Flicker free	Oui
Matière	PC Ignifuge
Dimensions	126 x 81 x 31mm
Certification	TUV-ENEC / RoHS / CE / RCM
Résistance au fil incandescent	650°C
T° de fonctionnement	-30°C~+50°C
Classe d'isolation électrique	II
Durée de vie	120 000 Heures
Garantie	2 Ans
Poids	0.219kg

Schéma de câblage

