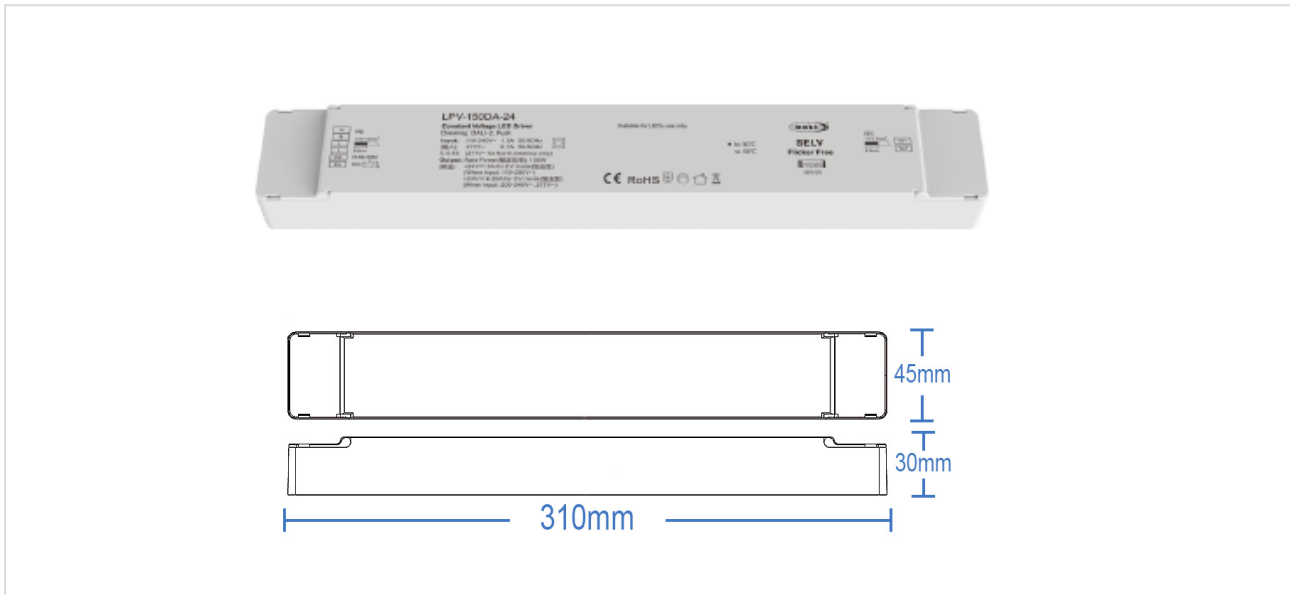


■ DRIVER | DRIVER DIMMABLE DALI2 PUSH 24V 150W



150W



IP20



Dali2 /
Push /
PWM

Référence	946009
Puissance max.	150W
Dimmable	Dali2 / Push / PWM
Tension	220-240V AC
Sortie	24VDC max. 6.25A
Fréquence	47-63Hz
Protection IP	IP20
Facteur de puissance	>0.95
THD	<15%
Matière	PC
Dimensions	310 x 45 x 30mm
Certification	CE / RoHS / EMC
Résistance au fil incandescent	650°C
T° de fonctionnement	-20°C ~ +50°C
Classe d'isolation électrique	II
Durée de vie	50 000 Heures
Garantie	2 Ans
Poids	0.420kg

Schéma de câblage

