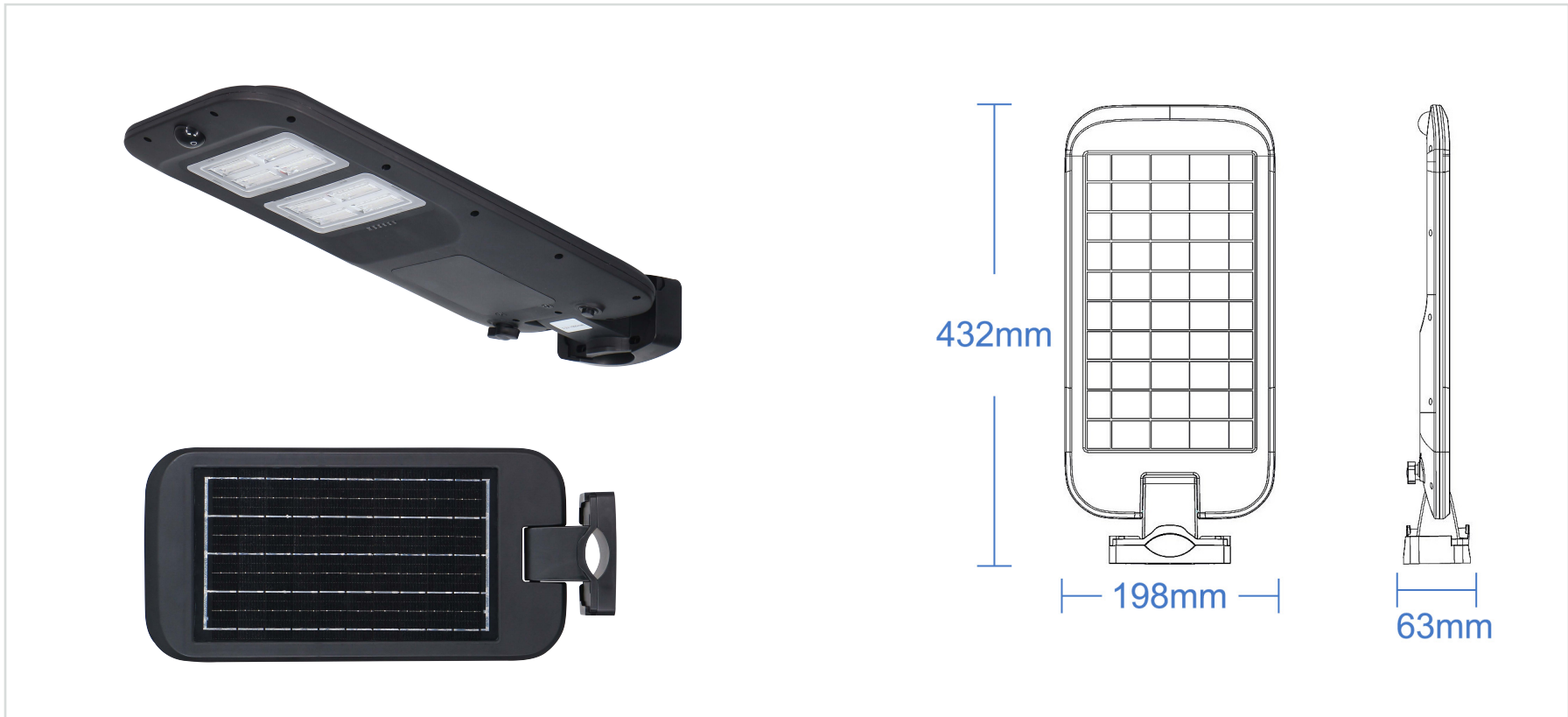


# ■ COLOMBES | Projecteur LED mural solaire avec détecteur à préavis 100W 1000Lm 4000K



|                                |                            |
|--------------------------------|----------------------------|
| Référence                      | 837009                     |
| Puissance                      | 100W                       |
| Température de couleur         | 4000°k                     |
| Flux lumineux                  | 1000Lm                     |
| Tension                        | DC6V                       |
| Batterie                       | 3.7V / 8000mA              |
| Panneau solaire                | 6V / 9W                    |
| Détecteur                      | Micro-onde                 |
| Type de détection              | Mouvement et crépusculaire |
| Distance de détection          | Max. 10M                   |
| Protection IP / IK             | IP65 / IK08                |
| Angle d'éclairage              | 90°                        |
| Montage sur poteau             | max. Ø65 mm                |
| Hauteur d'installation         | Max. 5M                    |
| Temps de chargement            | 6H max.                    |
| Autonomie en pleine charge     | 12H max.                   |
| IRC                            | >70                        |
| Risque photobiologique         | RG1                        |
| Matière                        | ABS                        |
| Dimensions                     | 432 x 198 x 63 mm          |
| Certification                  | CE / RoHS / EMC            |
| Résistance au fil incandescent | 650°C                      |
| T° de fonctionnement           | -20°C~+50°C                |
| Classe d'isolation électrique  | III                        |
| Durée de vie                   | 50 000 Heures              |
| Garantie                       | 2 Ans                      |

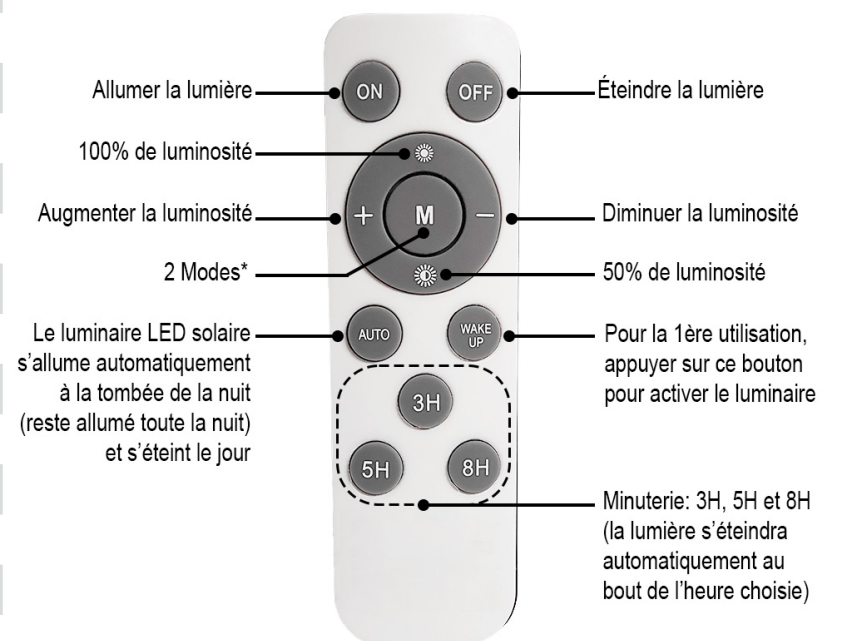
## Accessoires inclus



Télécommande Infrarouge  
116 x 35mm (pile incluse)



Accessoires de fixation  
pour montage sur poteau



### \*2 Modes:

- Mode 1 (clignote 1 fois) : Lors d'un passage, la luminosité est de 100% pendant 20s. puis baisse et reste à 20% par la suite (lorsque la personne quitte les lieux).
- Mode 2 (clignote 2 fois) : Lorsqu'une personne passe, la luminosité est de 100% pendant 1min. puis s'éteint.