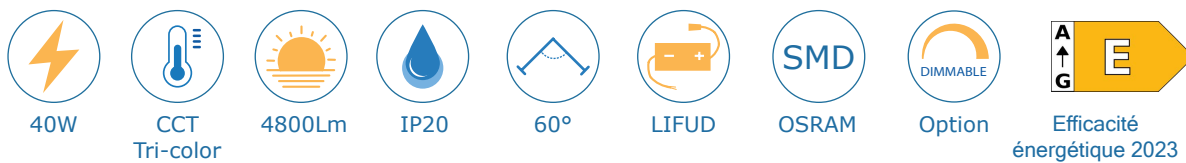
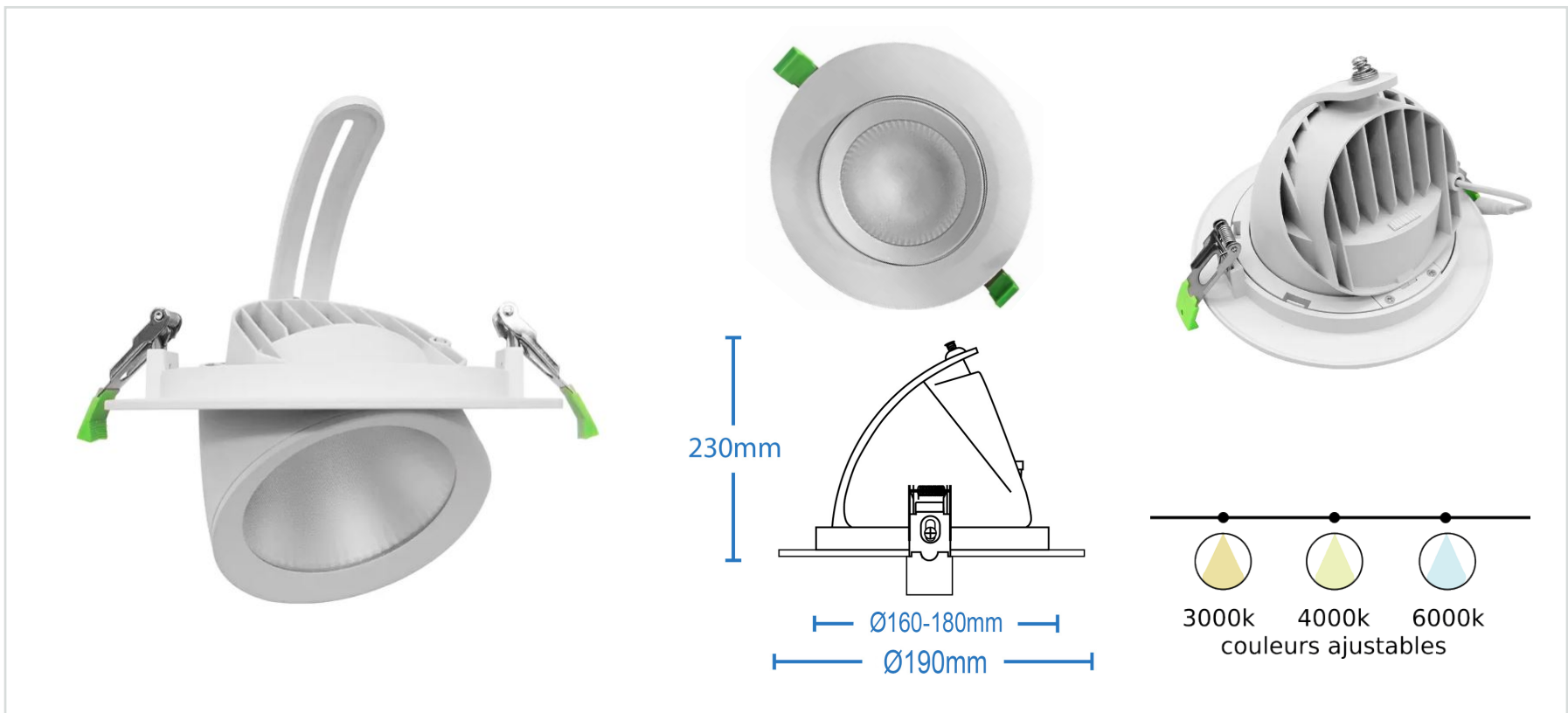


# ■ MIAMI II | SPOT LED ESCARGOT ORIENTABLE ROND 40W 3CCT



Référence	939014
Puissance	40W
Température de couleur	CCT Tri-color
Flux lumineux	120Lm/W 4800Lm
Tension	220-240V AC 900mA
Driver	on/off LIFUD déporté (inclus)
Dimmable	En option : Dali ou Triac
Flicker free	Oui
Protection IP	IP20
Source lumineuse	OSRAM
Angle d'éclairage	60°
Facteur de puissance	>0.9
UGR	<22
IRC	>85
SDCM	<5
Risque photobiologique	RG1
Matière	Aluminium / PC
Taille de perçage	Ø160-180mm
Dimensions	Ø190 x 135 mm
Certification	CE / RoHS / EMC
Résistance au fil incandescent	650°C
T° de fonctionnement	-20°C~+40°C
Classe d'isolation électrique	II
Durée de vie	50 000 Heures L80B10
Garantie	2 Ans

