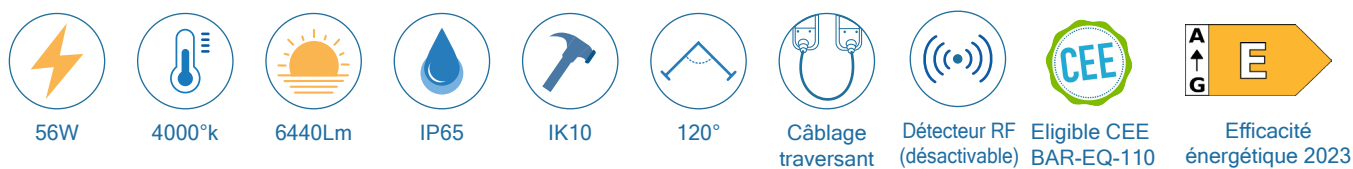
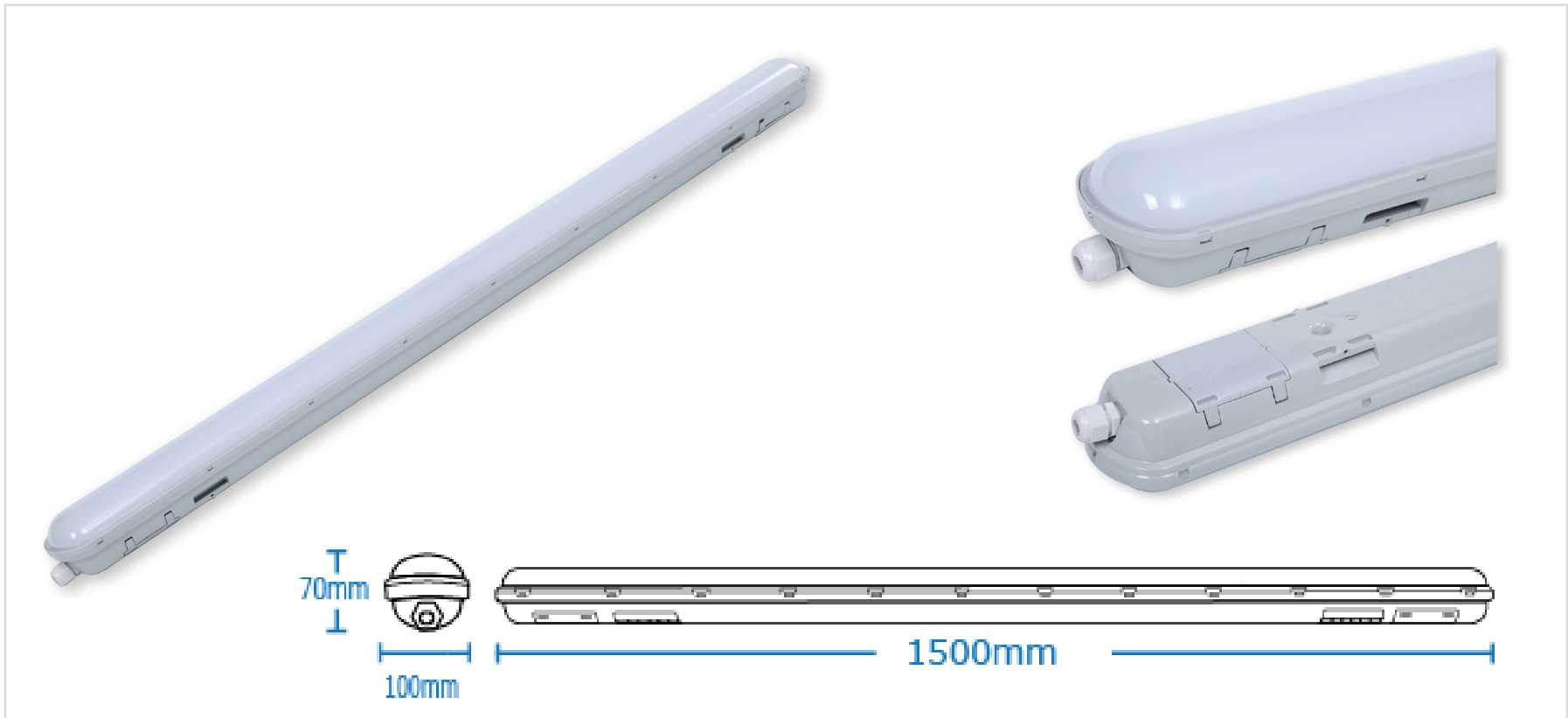


FALCON | PARKLIGHT DÉTECTEUR TRAVERSANT 150CM 56W IP65 IK10 AVEC TÉLÉCOMMANDE RF



Référence	573001
Puissance	56W
Température de couleur	4000°k
Flux lumineux	115Lm/W 6440Lm
Tension	220-240V AC
Protection IP / IK	IP65 / IK10
Angle d'éclairage	120°
Traversant	Max. 26pcs
Détecteur	Radio Fréquence (max.8M)
Facteur de puissance	0.95
UGR	22
IRC	85
SDCM	<3
Risque photobiologique	RG0
Matière	PC
Dimensions	1500 x 100 x 70mm
Certification	CE / RoHS / EMC
Résistance au fil incandescent	650°C
T° de fonctionnement	-20°C~+40°C
Classe d'isolation électrique	I
Durée de vie	50 000 Heures L80B10
Garantie	2 Ans
Poids	1.75kg

Télécommande incluse
(paramétrage du détecteur)

