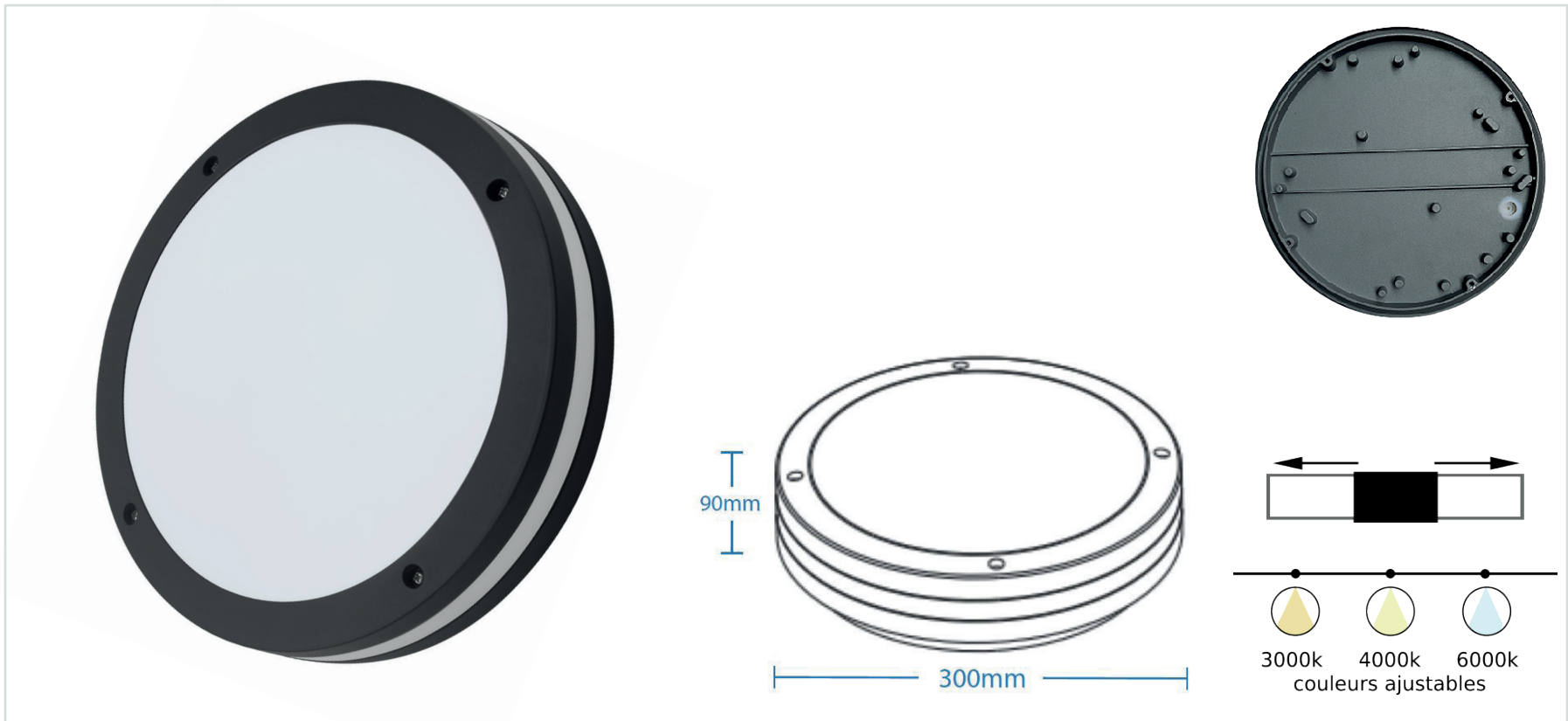


MADRID II | HUBLOT LED DÉTECTEUR GRIS ANTHRACITE 24W 3CCT IP65 IK10



Référence	563003
Puissance	24W
Température de couleur	CCT Tri-color
Flux lumineux	88Lm/W 2100Lm
Tension	220-240V AC
Vis anti-vandale	Incluses
Protection IP / IK	IP65 / IK10
Source lumineuse	SMD
Angle d'éclairage	110°
Détecteur	Mouvement et Crépusculaire (max. 6M)
Facteur de puissance	>0.8
UGR	<25
IRC	>80
SDCM	<6
Risque photobiologique	RG0
Matière	Aluminium / PC
Dimensions	Ø300 x 90mm
Certification	CE / RoHS / EMC
Résistance au fil incandescent	650°C
T° de fonctionnement	-10°C~+50°C
Classe d'isolation électrique	I
Durée de vie	50 000 Heures L70B21
Garantie	2 Ans
Poids	1.46kg

Réglages du détecteur

1	2	3	4	5	6	
●	●	●	●	●	●	ON
○	●	○	●	○	●	OFF
●	○	●	○	●	○	
○	○	○	○	○	○	
Sensibilité		Temps		Crépusculaire		
100%		5s		Désactiver		
75%		90s		50Lux		
50%		3min		10Lux		
10%		15min		2Lux		

Schéma de câblage hublot en ON/OFF

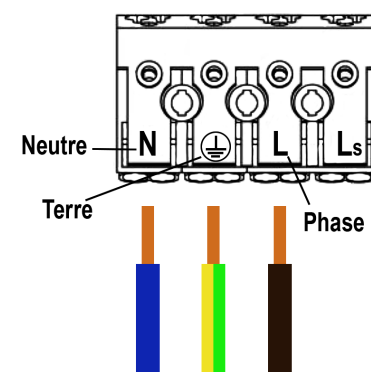


Schéma de câblage hublot avec détection

