

INSTRUCTION D'INSTALLATION

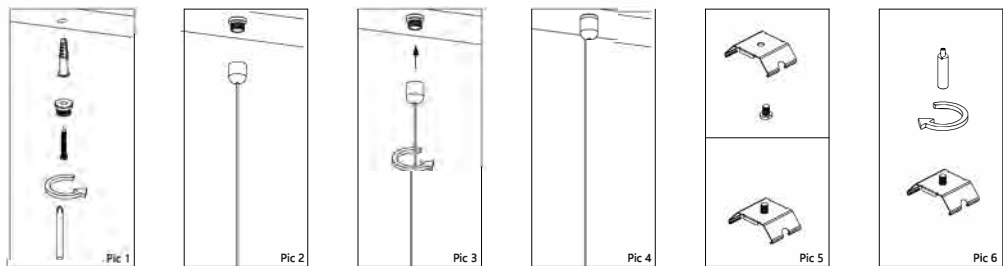
Sequence	Accessoires	Image	Sequence	Accessoires	Image
1	Cheville en plastique		6	Manchon de serrage	
2	Vis		7	Vis de serrage	
3	Rondelle de fixation		8	patte de fixation saillie/suspension	
4	Ecrou cylindrique		9	Barrette de jonction	
5	Filin		10	Vis M6	

La source lumineuse contenue dans ce luminaire ne doit être remplacée que par le fabricant ou son agent de service ou une personne qualifiée similaire.

Si le câble flexible externe de ce luminaire est endommagé, il doit être remplacé exclusivement par le fabricant ou son agent de service ou une personne qualifiée similaire afin d'éviter tout danger.

Bornier non inclus. L'installation peut nécessiter les conseils d'une personne qualifiée.

Etapas d'installation



1. Percez un trou au plafond et insérez la cheville en plastique. Placez la vis cruciforme dans la rondelle de fixation, puis dans la cheville, comme indiqué sur le schéma.

2. Enflez le filin de suspension (avec les petites extrémités) dans l'écrou cylindrique

3. Vissez l'écrou cylindrique sur la rondelle de fixation.

4. Filin de suspension en place.

5. Placez la vis de serrage dans la patte de fixation comme sur le schéma.

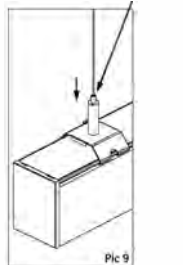
6. Vissez le manchon sur la vis de serrage.



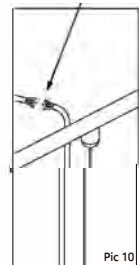
7. Patte de fixation prête.



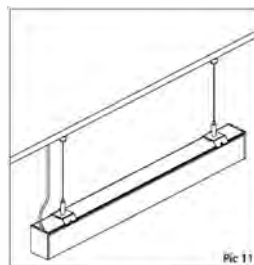
8. Placez la patte de fixation dans la rainure de la barre linéaire.



9. Joindre le filin à la patte de fixation. Appuyez sur le bouton ressort du manchon, insérez le filin et ajustez la longueur.

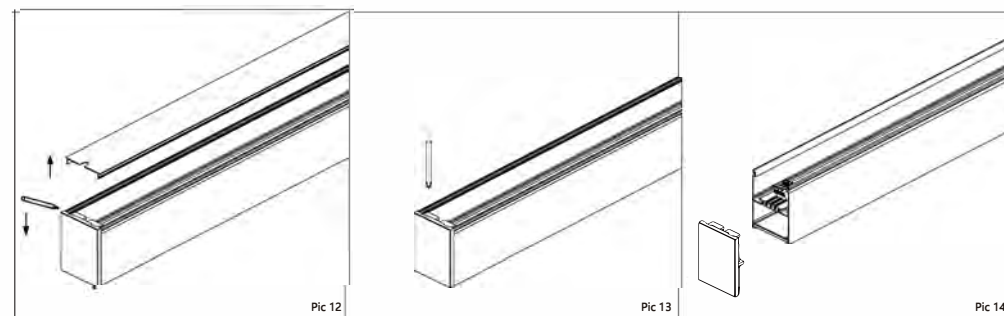


10. Raccorder le câble d'alimentation



11. Barre lumineuse suspendue.

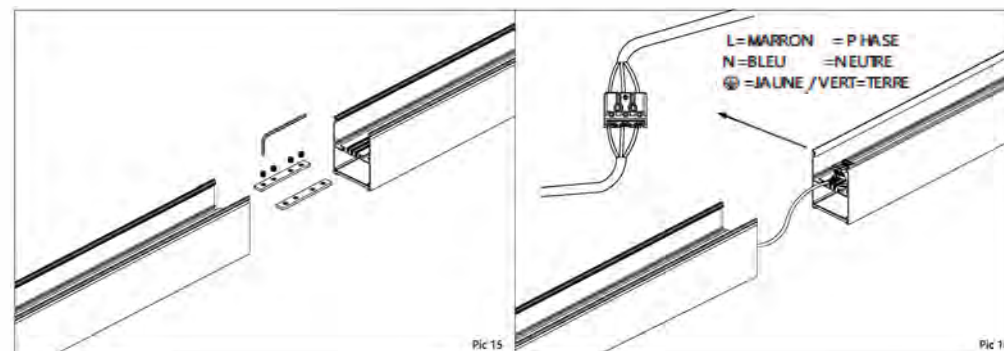
Etapas de connexion en série:



12. Ouvrez le capot avec la rainure

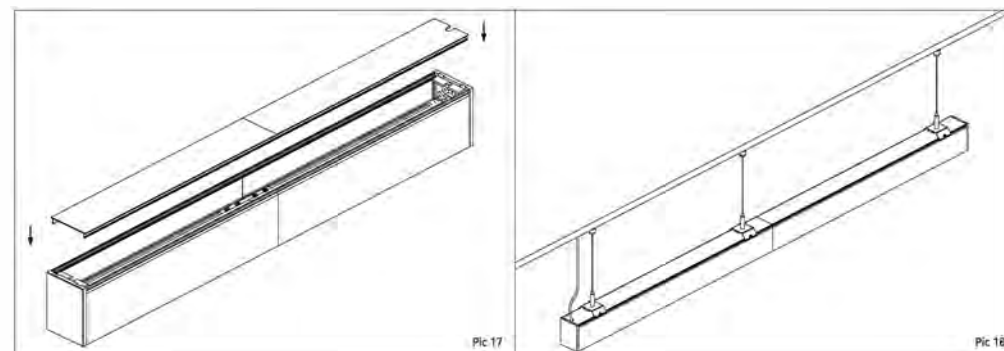
13. Dévissez l'embout avec un tournevis adapté.

14. Séparez l'embout du tronc.



15. Connectez les barres entre elles avec les barrettes de jonctions, assurez-vous que la jointure soit inapparente et serrez les vis M6.

16. Raccordez le câble d'alimentation.



17. Fermez le capot.

18. Barre s lumineuses suspendues assemblées en série.