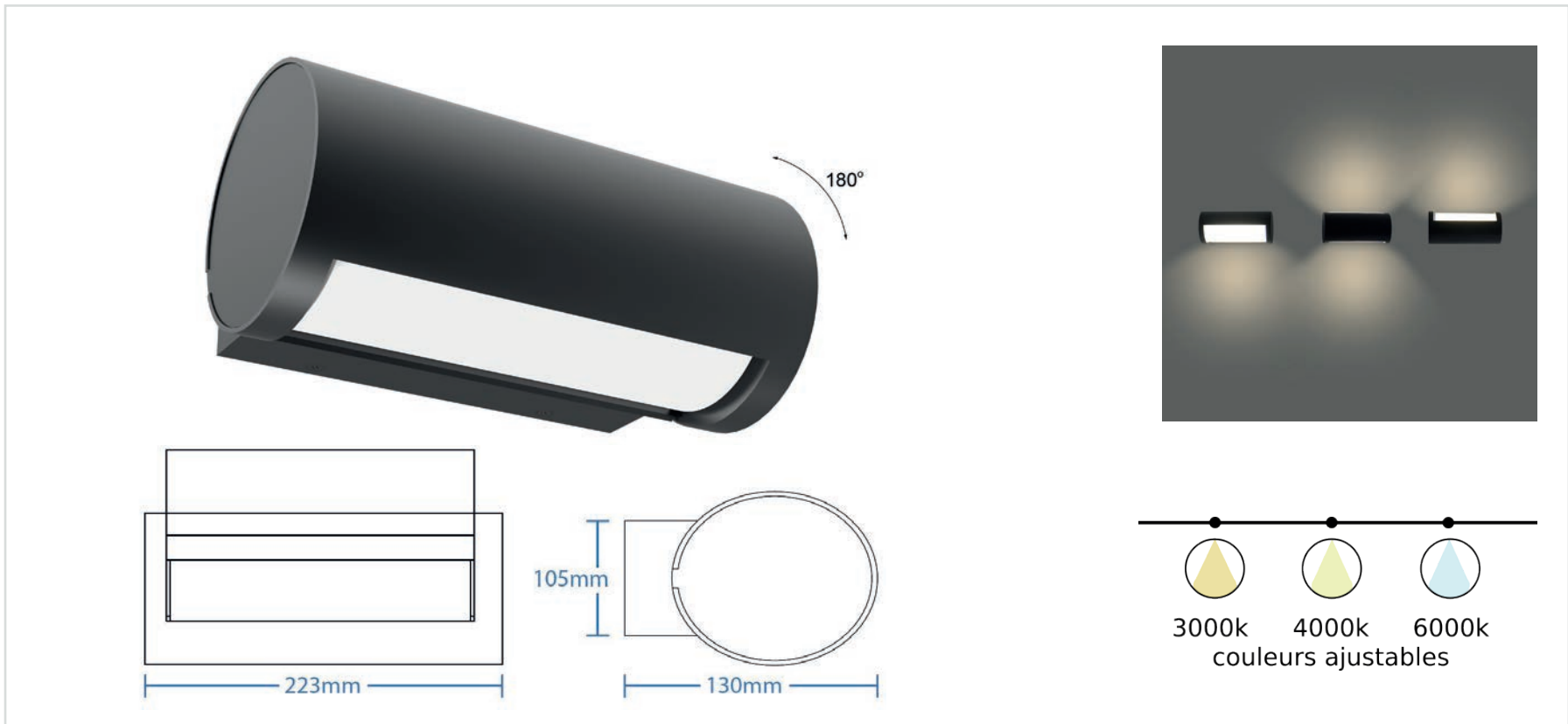


■ PISE | APPLIQUE CYLINDRE CASQUETTE BASCULANTE 13W 3CCT IP65 IK10



Référence	572003 CCT
Puissance	13W
Température de couleur	CCT Tri-color
Flux lumineux	21Lm/W 273Lm
Tension	220-240V AC
Driver	Intégré
Protection IP / IK	IP65 / IK10
Source lumineuse	BRIGHTEK
Angle d'éclairage	327°
Facteur de puissance	0.9
UGR	<19
IRC	>80
SDCM	<6
Risque photobiologique	RG1
Matière	Aluminium
Dimensions	223 x 130 x 105mm
Certification	CE / RoHS / EMC
Résistance au fil incandescent	650°C
T° de fonctionnement	-30°C~+45°C
Classe d'isolation électrique	I
Durée de vie	50 000 Heures L80B10
Garantie	2 Ans
Poids	1.6kg

