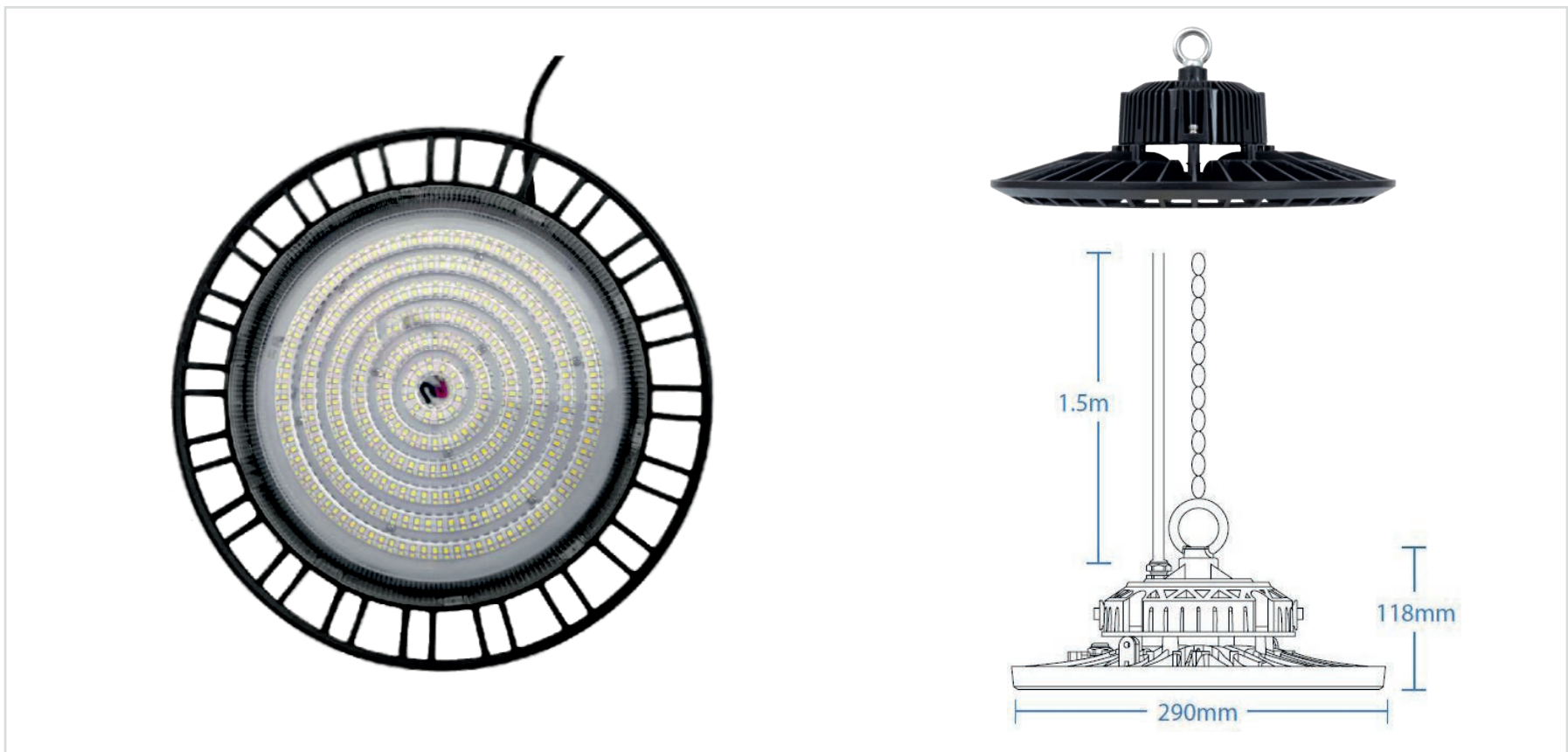


■ TAIWAN | UFO LAMPE INDUSTRIELLE HIGHBAY LED 100W IP65 IK10

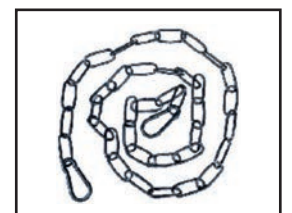


Référence	565005
Puissance	100W
Température de couleur	5000°k
Flux lumineux	140Lm/W 14 000Lm
Tension	220-240V AC
Driver	Intégré
Protection IP / IK	IP65 / IK10
Source lumineuse	SMD
Angle d'éclairage	120°
Facteur de puissance	>0.95
UGR	>25
IRC	>80
SDCM	<5
Risque photobiologique	RG1
Matière	Aluminium / PC
Dimensions	Ø290 x 118mm
Certification	CE / RoHS / EMC
Résistance au fil incandescent	650°C
T° de fonctionnement	-30°C~+50°C
Classe d'isolation électrique	I
Durée de vie	50 000 Heures L80B10
Garantie	2 Ans
Poids	2.7kg

Accessoires inclus



Câble 1.5M



Chaîne 1.5M



Anneau d'accroche

